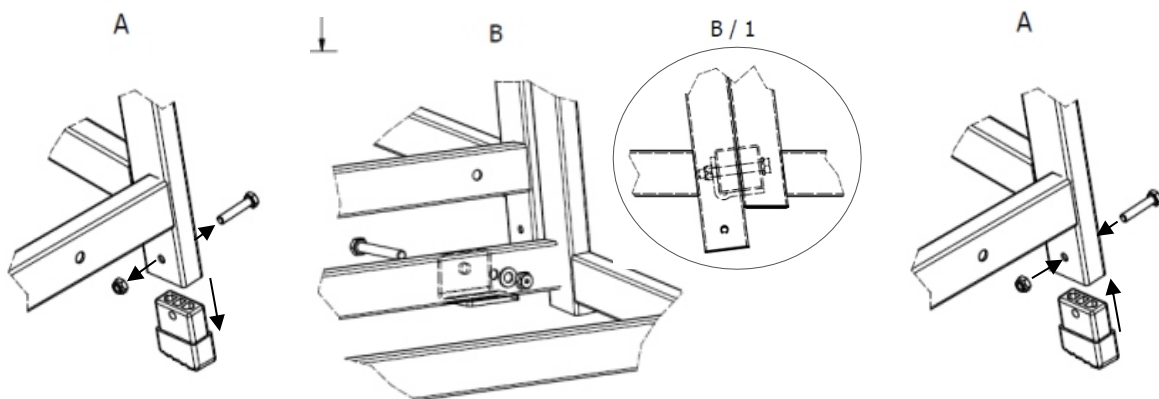
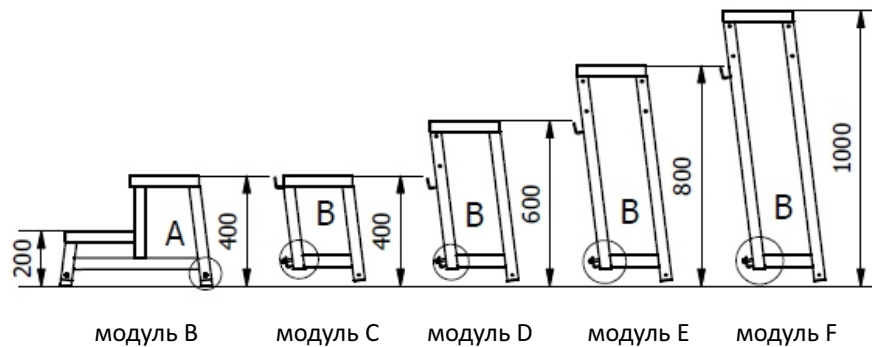


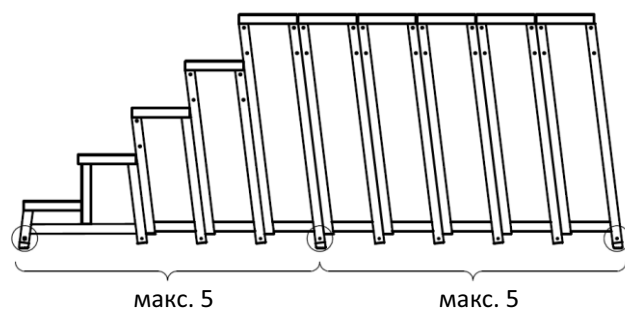
# AMA

## инструкция по сборке

### 1. Соединение модулей (арт. 40260-40265)

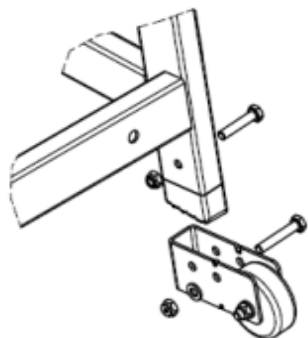


Примечание:  
 Максимум после каждой пятой опорной части требуются еще два башмака лестницы (каждый 1x арт. 800 295 + 1x арт. 800 296).  
 При использовании пяти модулей AMS из соображений безопасности требуется установка напольных кронштейнов (арт. 40269).

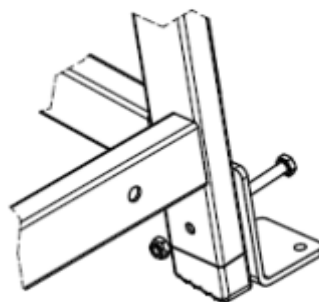


## МОНТАЖ АКСЕССУАРОВ:

колеса арт. 40268

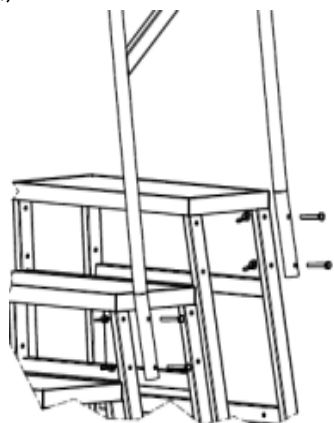


напольные кронштейны арт. 40269

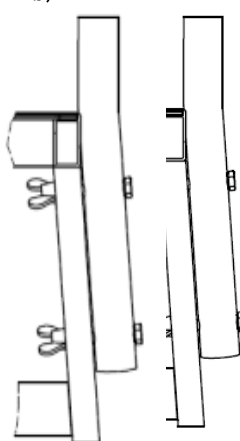


ограждение арт. 40267 (возможно из модуля D – арт. 40263)

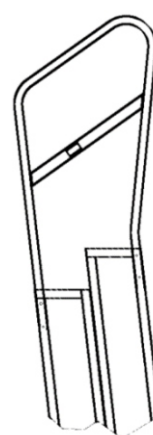
a)



b)



c)



мостовой модуль арт. 40273

