

Передвижной подъемник

ELEVAN[®] 70



398 KG



200 KG



Платформа оснащена большой корзиной грузоподъемностью 200 кг, высота которой достигает 7 метров.

Обеспечит безопасность и простоту выполнения операций в случае необходимости перемещения грузов вверх или вниз, при монтаже высоких конструкций, при проведении необходимых ремонтных работ.



Переносной пульт позволяет управлять с земли

НЕКОТОРЫЕ АКСЕССУАРЫ И ПРИНАДЛЕЖНОСТИ



АТ 10.1: Мощные аккумуляторы 12V = мощное подключение к трактору



Для достижения 7 метров высоты, оборудование укрепляется стабилизаторами.

Максимальная рабочая высота - 7 м (со стабилизаторами), 6 м (без стабилизаторов)



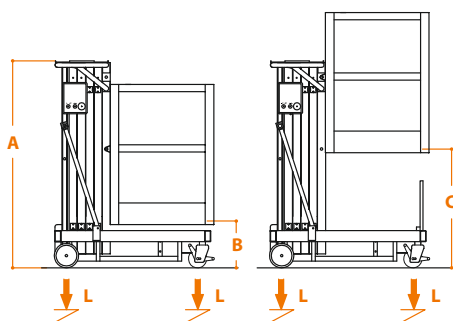
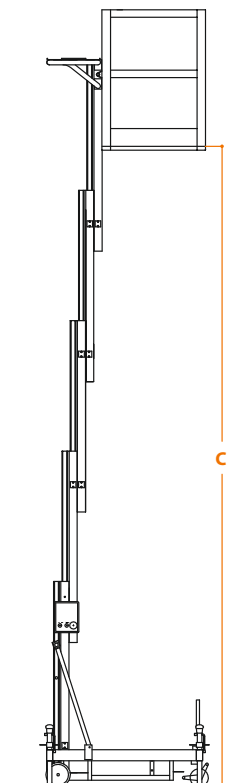
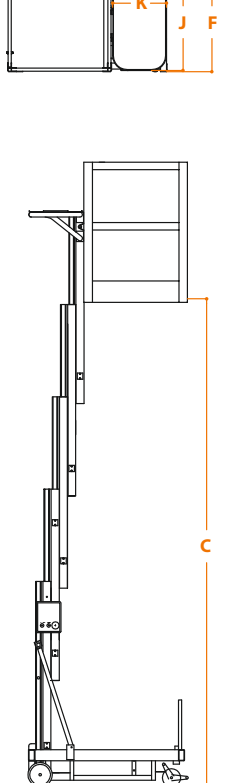
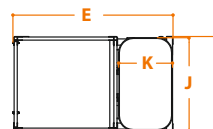
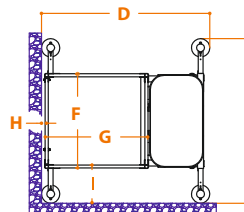
ELEVAN 70

ПЕРЕДВИЖНЫЕ ПОДЪЕМНИКИ

ELEVAH[®] 70

ТЕХНИЧЕСКИЕ ХАРАКТЕРИСТИКИ

		Без стабилизатора	Со стабилизатором
Макс. рабочая высота		6,0м	7,25м
Максимальная нагрузка		200 кг	
Количество людей		1	
Применение		внутреннее	
A	Высота закрытого подъемника	1700 мм	
B	Мин. высота до пола корзины	380 мм	
C	Макс. высота до пола корзины	4000 мм	5250* мм
D/E	Габаритный размер основы	1320x780 мм	1320x1350 мм
F/G	Размер корзины	780x850 мм	
H/I	Макс расстояние от стены	0 мм	40x300 мм
J/K	Размер подъемной панели	760x440 мм	
Грузоподъемность панели		20 кг	
Вес машины (со стабилизаторами) (220V 50/60 Hz)		400 кг	
Размер колёс привода		Ø 200 x 50	
Размер поворотных колёс		Ø 150 x 45	
Макс. скорость (подъем-спуск)		0,20 - 0,15 м/с	
L	Макс. давление на колесо при полной загрузке**	2,0 кН	2,10 кН
Циклы работы *** (с заряженным акк.)		ок. 200	-
ПИТАНИЕ		Вариант 1	Вариант 2
Аккумулятор		2 свинцовых аккумулятора 12В 105 Ач	220В 50/60 Гц
Зарядное устройство аккумулятора		110V - 220V	-



*Макс. высота H. достигается с корзиной на высоте C.

**Под максимальным давлением имеется в виду вес панели вместе с максимально загруженной корзиной, которые полностью размещены на одной стороне платформы (точная асимметрическая нагрузка).

***Под циклами работы мы имеем в виду самоходное движение на 20 м. с полным подъемником и спуском с максимальной высоты, с регулированием загружаемой панели.