

# ELEVAH®

## 61



Максимальная рабочая высота 3,9 м. (без стабилизаторов)

Максимальная рабочая высота 6,1 м. (со стабилизаторами)

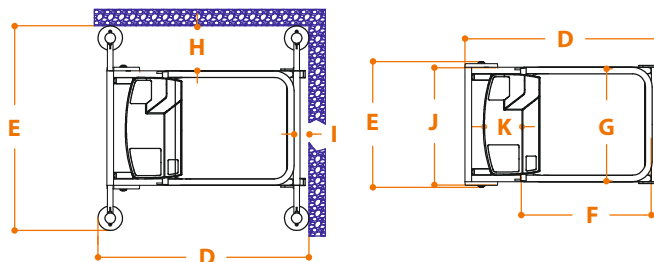
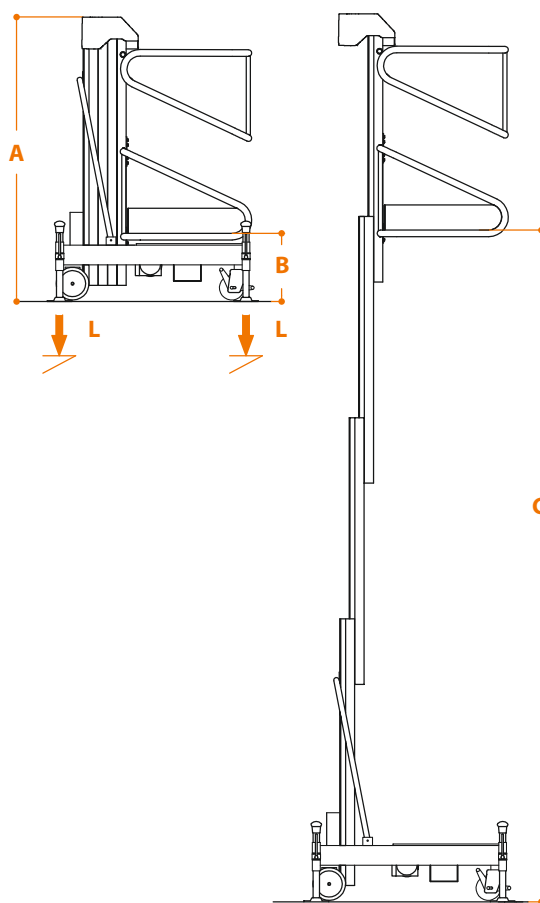
Возможно внешнее использование подъемника с расширенными стабилизаторами.



# ELEVAN® 61

## ТЕХНИЧЕСКИЕ ХАРАКТЕРИСТИКИ

	Без стабилизатора	Со стабилизатором
Макс. рабочая высота	3,9 м	6,1 м
Максимальная нагрузка	200 кг	
Количество людей	1	
Применение	внутреннее*	
<b>A</b>	Высота закрытого подъемника 1730 мм	
<b>B</b>	Мин. высота до пола корзины 400 мм	
<b>C</b>	Макс. высота до пола корзины 1895 мм	4085 мм
<b>D/E</b>	Габаритный размер основы 1187 x 770 мм	1297 x 1252 мм
<b>F/G</b>	Размер корзины 680 x 700 мм	
<b>H/I</b>	Макс расстояние от стены 0 мм	275 x 30 мм
<b>J/K</b>	Размер подъемной панели 620 x 230 мм	
Грузоподъемность панели	20 кг	
Вес машины	219 кг	237 кг
Размер колёс привода	Ø 200 x 50	
Размер поворотных колёс	Ø 150 x 45	
Аккумулятор	2 AGM - 12B 45 Ач	
Зарядное устройство акк.	110В - 220В	
Макс. скорость (подъем-спуск)	0,16 - 0,21 м/с	
Требуемая ручная сила нажима (на старте - в движении)	7 - 3 кг	
<b>L</b>	Макс. давление на колесо при полной нагрузке*	1,47 кН
	Макс. давление на стабилизатор при полной нагрузке*	-
Циклы работы *** (с заряженным акк.)	ок. 200	



**\*ВНЕШНЕЕ использование возможно только с УВЕЛИЧЕННЫМИ СТАБИЛИЗАТОРАМИ (артикул: 61 ST)**  
Габаритный размер основы со стаб.: 1722 мм (E) x 1297 (D)

\*\*\*Под максимальным давлением имеется в виду вес панели вместе с максимальной загруженной корзиной, которые полностью размещены на одной стороне платформы (точная асимметрическая нагрузка).

\*\*\*Под циклами работы мы имеем в виду самоходное движение на 20 м. с полным подъемником и спуском с максимальной высоты, с регулированием загружаемой панели.