

ELEVAN® 40B picking*



162 КГ



150 КГ



КГ
40

Машина достигает высоты 4 м с ручным передвижением, автоматическим подъемом и аккумулятором 24V.



ВЫДВИЖНАЯ
ПОДЪЕМНАЯ
ПАНЕЛЬ



ПЕРЕДВИЖНАЯ МАШИНА



ELEVAN 40B PICKING

ТЕХНИЧЕСКИЕ ХАРАКТЕРИСТИКИ

Передвижной телескопический подъемник - макс. рабочая высота 4м

CE Соответствует Евростандарту безопасности экипажных автопогрузчиков.
UNI EN ISO 3691-1.

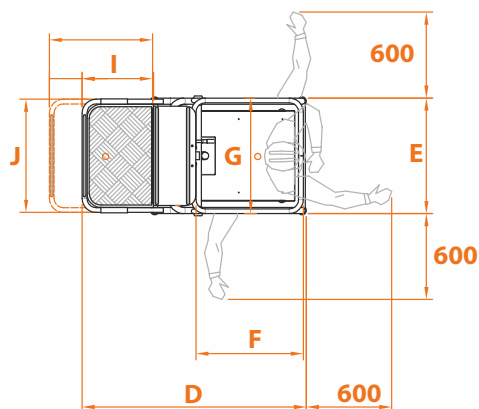


Taradome
Industrie spa

ELEVAN® 40В picking*

ТЕХНИЧЕСКИЕ ХАРАКТЕРИСТИКИ

Макс. рабочая высота	4,00 м	
Максимальная нагрузка	150 кг	
Количество людей	1	
Применение	внутреннее и внешнее	
A	Высота закрытой машины	1450 мм
B	Мин. высота панели	300 мм
C	Макс. высота панели	1930 мм
D/E	Габаритный размер основы	995 x 740 мм
F/G	Размер корзины	680 x 740 мм
Вес машины	185 кг	
Размер фикс. грузовой площадки	280 x 740 мм	
Размер колёса привода	Ø 200 x 50	
Размер фиксированных колёс	Ø 150 x 45	



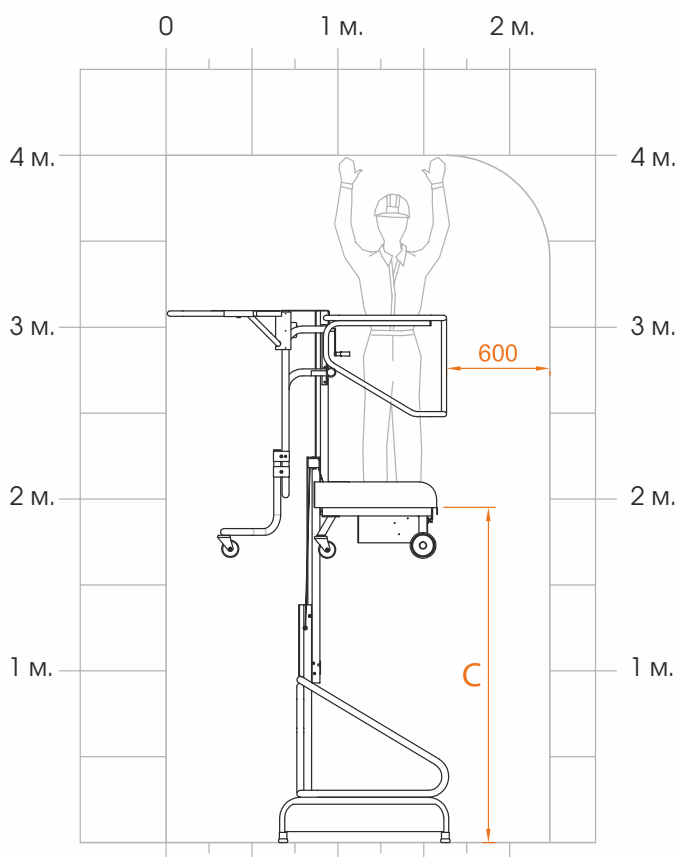
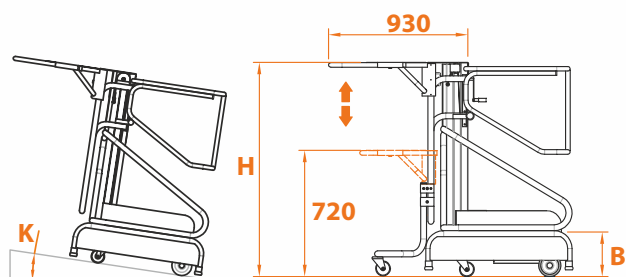
ГРУЗОВАЯ ПЛАТФОРМА

Привод	ручной	
H	Ход	710 мм
Мин. высота от земли	720 мм	
Макс. высота от земли	3100 мм	
I/J	Габариты	450 (660) x 725 мм
Нагрузка	40 кг	

РЕЖИМ РАБОТЫ

Аккумулятор	2 AGM 12В 35 Ач	
Зарядное устройство аккумулятора	110V - 220V	
K	Преодоление макс. наклона	15%
Макс. скорость (подъём - спуск)	0,08 - 0,1 м/с	
Циклы работы* (с заряженным акк.)	ок. 125	

Подъемник может работать при температуре от -15 °С до +40 °С



*Под циклами работы мы имеем в виду самоходное движение на 20 м. с полным подъемником и спуском с максимальной высоты, с регулированием загружаемой панели.