

ELEVAH® 40 B



Передвижной Elevah 40B может поднять оператора на высоту до 4 м.



ELEVAH 40B

ПЕРЕДВИЖНЫЕ ПОДЪЕМНИКИ



Соответствует стандарту EN 280 и разрешен для внутреннего использования при отсутствии ветра.

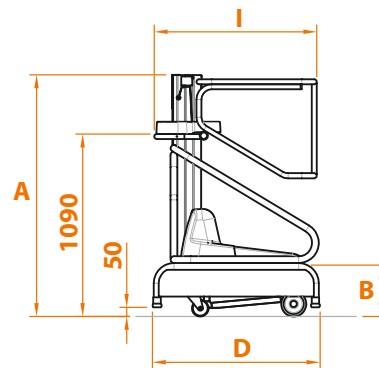


Faraone
Industrie spa

ELEVAN® 40 B

ТЕХНИЧЕСКИЕ ХАРАКТЕРИСТИКИ

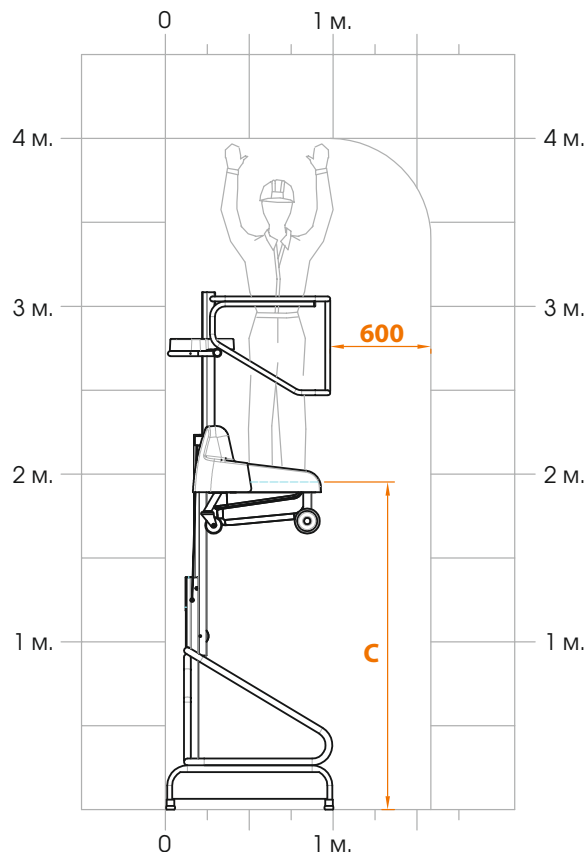
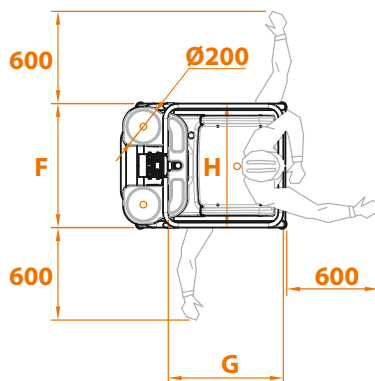
Макс. рабочая высота	4,00 м	
Максимальная нагрузка	150 кг	
Количество людей	1	
Применение	внутреннее	
A	Высота закрытого подъемника	1450 мм
B	Мин. высота до пола корзины	300 мм
C	Макс. высота до пола корзины	1930 мм
D/E/F	Габаритный размер основы	995/660/740 мм
F/G	Размер корзины	680 x 740 мм
Вес машины	156 кг	
Размер колеса привода (руля)	Ø 100 x 30	
Размер фиксированных колёс	Ø 150 x 45	



РЕЖИМ РАБОТЫ

Питание	электрическое
Аккумулятор	2 AGM 12B 35 Ач*
Зарядное устройство аккумулятора	110V - 220V
Внутренний радиус поворота	0
Внешний радиус поворота	1100 мм
Макс. скорость (подъем - спуск)	0,10 - 0,16 м/с
Циклы работы ** (с заряженным акк.)	ок. 125

Подъемник может работать при температуре от -15 °C до +40 °C



*За дополнительную плату: 40BGM

**Под циклами работы мы имеем в виду самоходное движение на 20 м. с полным подъемником и спуском с максимальной высоты, с регулированием загружаемой панели.



Соответствует стандарту EN 280 и разрешен для внутреннего использования при отсутствии ветра.



ELEVAN 40B

ТЕХНИЧЕСКИЕ ХАРАКТЕРИСТИКИ