

ELEVAH® 5B picking

E5P100 B

ТЕХНИЧЕСКИЕ ДАННЫЕ



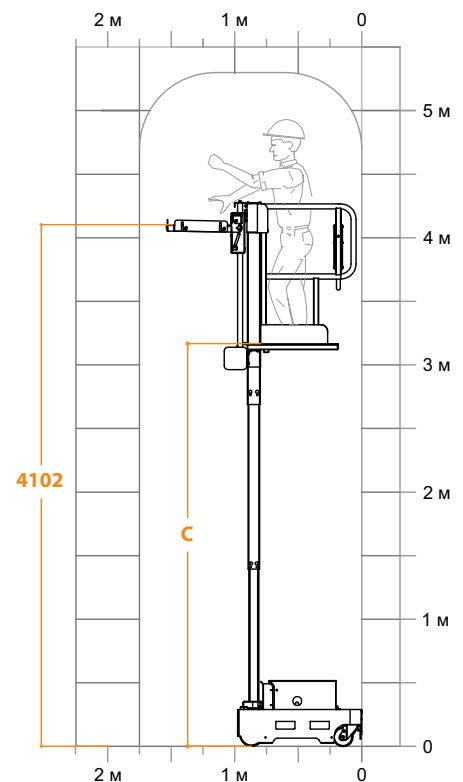
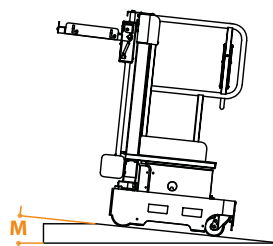
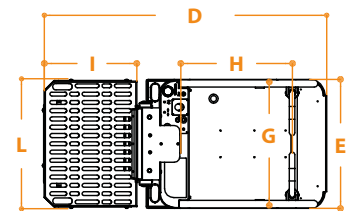
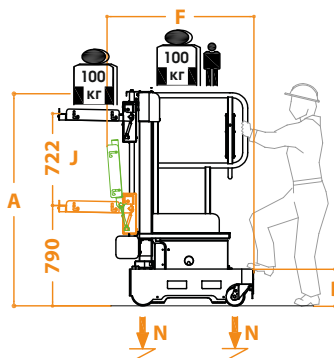
Макс. рабочая высота	5,15 м	
Макс. грузоподъемность	200 кг	
Количество операторов	1	
Применение	внутреннее и внешнее	
A	Высота закрытой машины	1690 мм
B	Мин. высота платформы*	289 мм
C	Макс. высота платформы	3150 мм
E/F	Габаритный размер базы	700x1152 мм
G/H	Размер корзины	685x 600 мм
Вес подъемника	620 кг	
Размер колёс привода	Ø 160x50	
Размер поворотных колёс	Ø 150x40	

ГРУЗОВАЯ ПЛАТФОРМА

I/L	Размеры грузовой платформы	500 x 680 мм
Привод		электрический
J	Ход	720 мм
Мин. высота от земли		790 мм
Макс. высота от земли		4102 мм
Макс. грузоподъемность		100 кг

ПРОИЗВОДИТЕЛЬНОСТЬ

Питание		электрический 24 В
Аккумулятор		2 шт. Trojan свинцово-кислотный 12В, 105 Ач
Зарядное устройство		110В - 220В
M	Макс. преодолеваемый подъем	15%
Внутренний радиус разворота		0
Макс. скорость (подъем-спуск)		0,2 м/с
N	Макс. давление на колесо при полной нагрузке**	2,9 кН
Циклы работы ** (с заряженным акк.)		100



* Есть промежуточный шаг.

** Под максимальным давлением имеется в виду вес панели вместе с максимально загруженной корзиной, которые полностью размещены на одной стороне платформы (точная асимметричная нагрузка).

*** Под циклами работы мы имеем в виду самоходное движение на 20 м. с полным подъемником и спуском с максимальной высоты, с регулированием загружаемой панели.