

Самоходный подъемник

ELEVAN[®] 65 ES MOVE

Крепкие и надежные выдвижные платформы позволяют выполнять внутренние работы на высоте 6,7 м.

САМОХОДНЫЕ ПОДЪЕМНИКИ ELEVAN 65 ES

САМОХОДНЫЕ ПОДЪЕМНИКИ ELEVAN 65 ES



Способен передвигаться даже на максимальной высоте 6,7 м.



Farame
Industrie spa

Самоходный подъемник

ELEVAH® 65 ES MOVE

65ES M



ОПОРА И КОРЗИНА
СДЕЛАНЫ ИЗ АЛЮМИНИЯ



НОВАЯ КОРЗИНА

Обновленная корзина обеспечивает комфорт, устойчивость и безопасность.



**БЕЗОПАСНОСТЬ
ПРЕВЫШЕ ВСЕГО**

- Автоматическое закрытие корзины
- Анти-наклонная система
- Электронный мониторинг наклона
- Электронная тормозная система
- Мониторинг перегрузки

ELEVAN 65 ES

САМОХОДНЫЕ ПОДЪЕМНИКИ



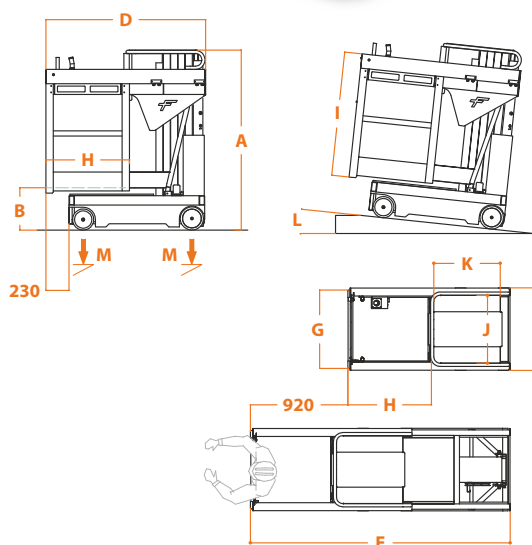
Соответствует стандарту EN 280 и разрешен для внутреннего использования при отсутствии ветра.



Tarompe
Industrie spa

ELEVAH® 65 ES MOVE

Макс. рабочая высота	6,7 м	
Максимальная нагрузка	200 кг	
Количество операторов	1	
Применение	внутреннее	
A	Высота закрытой машины	1720 мм
B	Мин. высота панели	400 мм
C	Макс. высота корзины (с надставкой-без надставки)	4200 мм 4680 мм
D/F	Габаритный размер основы (загр.)	1530x780 мм
E/F	Габаритный размер основы (с расширением)	2430x780 мм
G/H/I	Размер корзины	740x790x1170 мм
G/H+	Размер корзины (с расширением)	740 x 1170 мм
J/K	Панель хранения	630 x 620 мм
Грузоподъемность панели хранения	20 кг	
Вес машины	990 кг	
Размер колёс привода	Ø 220 x 65	
Размер поворотных колёс	Ø 200 x 50	



РЕЖИМ РАБОТЫ

Питание	электрическое	
Аккумулятор	2 свинцовых аккумулятора 12V 105 A\ч	
Зарядное устройство аккумулятора	110V - 220V	
Наклон на высоте	2,5%	
L	Преодоление макс. наклона	15%
Внутренний радиус поворота	0	
Внешний радиус поворота	1540 мм	
Макс. скорость (подъем-спуск)	0,20 м/с	
Макс. скорость переноса (на земле - на высоте)	0,70 - 0,25 м/с	
Макс. высота самоходности (без расширения)	4680 мм	
M	Макс. давление на колесо при полной загрузке*	4,20 кН
Циклы работы ** (с заряженным акк.)	ок. 100	

*Максимальное давление, учитывая, что вес платформы плюс максимальная нагрузка на борту, полностью распределяются только на одной стороне платформы (полностью асимметричная нагрузка).

** Под рабочим циклом мы подразумеваем самоходное движение в 20 м. и полный подъем и спуск на/с макс. высоту, а также полное выдвигание и закрытие на максимальной высоте.

Подъемник может работать при температуре от -15 °C до +40 °C

