

*Самоходный подъемник

ELEVAN® 40 MOVE

ELEVAN 40 MOVE

САМОХОДНЫЕ ПОДЪЕМНИКИ



Elevah 40 MOVE, компактный, маневренный, простой в управлении, но прежде всего безопасный самоходный подъемник.

ЗАПАТЕНТОВАННАЯ НОВАЯ СИСТЕМА ЗАГРУЗКИ

(Смотри 40 CAR.1 и 40 CR на с. 51)



РАБОТАЙТЕ В БЕЗОПАСНОСТИ

Компактный, маневренный, легкий в управлении, и безопасный.



УЗКИЕ ПРОСТРАНСТВА - НЕ ПОМЕХА!

Благодаря невероятным размерам (99,5x74 см), Elevah 40 Move помещается в самых узких местах.



Соответствует стандарту EN 280 и разрешен для внутреннего использования при отсутствии ветра.



*Самоходный подъемник

ELEVAH® 40 MOVE

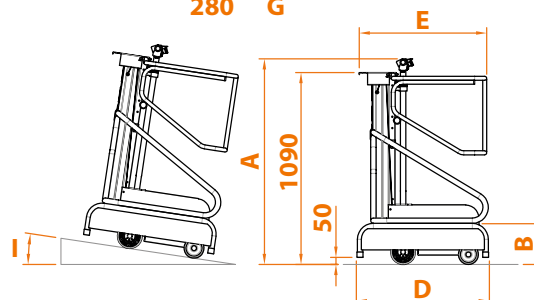
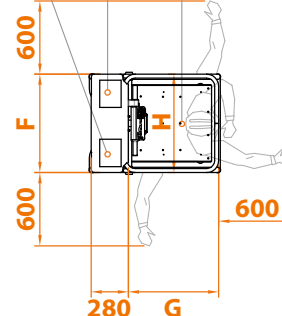
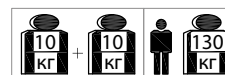
ТЕХНИЧЕСКИЕ ХАРАКТЕРИСТИКИ

Макс. рабочая высота	4,00 м	
Максимальная нагрузка	150 кг	
Количество людей	1	
Применение	внутреннее	
A	Высота закрытой машины	1550 мм
B	Мин. высота панели	300 мм
C	Макс. высота панели	1930 мм
D/E/F	Габаритный размер основы	995x996x740 мм
G/H	Размер корзины	680x740 мм
Вес машины	184 кг	
Размер колёс привода (руля)	Ø 190 x 60	
Размер поворотных колёс (фикс.)	Ø 150 x 45	



РЕЖИМ РАБОТЫ

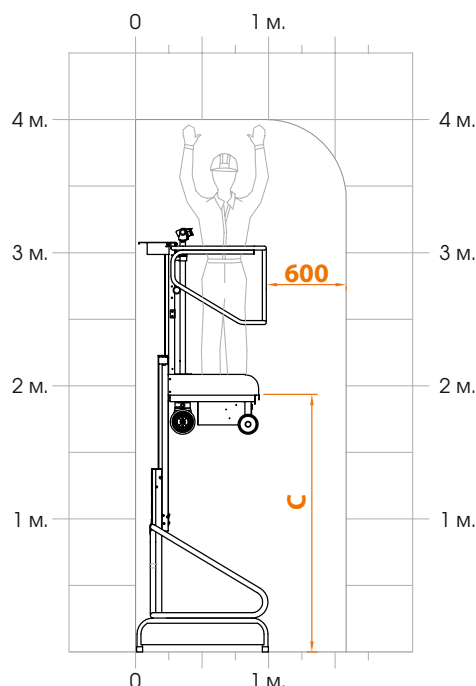
Питание	электрическое	
Аккумулятор	2 AGM 12В 35А\ч *	
Зарядное устройство аккумулятора	110V - 220V	
H	Наклон на высоте	15%
Внутренний радиус поворота	0	
Внешний радиус поворота	800 мм	
Макс. скорость (подъем - спуск)	0,10 - 0,16 м/с	
Макс. скорость переноса	1,3 м/с	
Циклы работы ** (с заряженным акк.)	ок. 100	



*ДОПОЛНИТЕЛЬНО: 40BGM

**Под рабочим циклом мы подразумеваем самоходное движение в 20 м. и полный подъем до максимальной высоты и спуск.

Подъемник может работать при температуре от -15 °C до +40 °C



ELEVAH 40 MOVE*

ТЕХНИЧЕСКИЕ ХАРАКТЕРИСТИКИ



Соответствует стандарту EN 280 и разрешен для внутреннего использования при отсутствии ветра.

