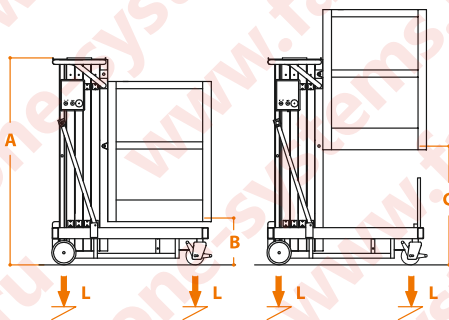
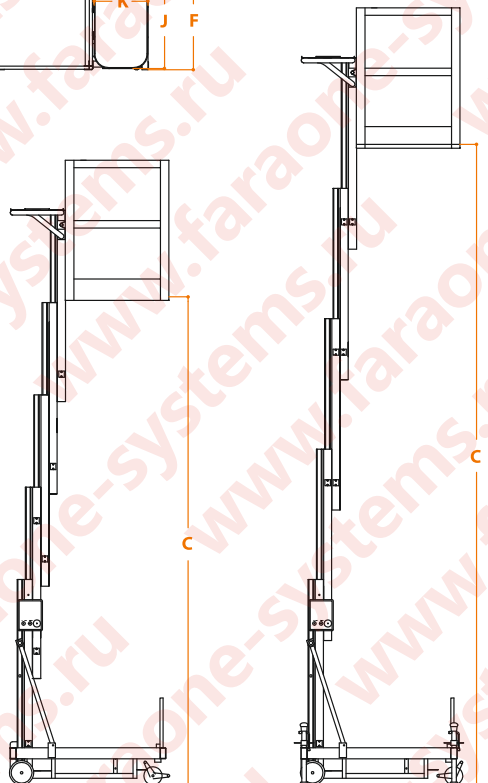
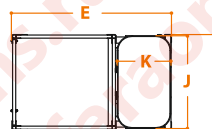
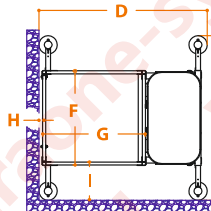


# ELEVAH<sup>®</sup> 70

## ТЕХНИЧЕСКИЕ ХАРАКТЕРИСТИКИ

		Без стабилизатора	Со стабилизатором
Макс. рабочая высота		6,0м	7,25м
Максимальная нагрузка		200 кг	
Количество операторов		1	
Применение		внутреннее	
<b>A</b>	Высота закрытого подъемника	1700 мм	
<b>B</b>	Мин. высота до пола корзины	380 мм	
<b>C</b>	Макс. высота до пола корзины	4000 мм	5250* мм
<b>D/E</b>	Габаритный размер основы	1320x780 мм	1320x1350 мм
<b>F/G</b>	Размер корзины	780x850 мм	
<b>H/I</b>	Макс расстояние от стены	0 мм	40x300 мм
<b>J/K</b>	Размер лотка	760x440 мм	
Нагрузка на лоток		20 кг	
Вес подъемника со стабилизаторами (питание 220В 50/60Гц)		400 кг	
Размер фиксированных колес		Ø 200 x 50	
Размер поворотных колёс		Ø 150 x 45	
Макс. скорость (подъем-спуск)		0,20 - 0,15 м/с	
<b>L</b>	Макс. давление на колесо при полной загрузке**	2,0 кН	2,10 кН
Циклы работы *** (с заряженным акк.)		ок. 200	-
<b>ПИТАНИЕ</b>		<b>Вариант 1</b>	<b>Вариант 2</b>
Аккумулятор		2 свинцовых аккумулятора 12В 105 Ач	220В 50/60 Гц
Зарядное устройство аккумулятора		110V - 220V	-



\* Макс. высота H, достигается с корзиной на высоте C.

\*\* Под максимальным давлением имеется в виду вес панели вместе с максимально загруженной корзиной, которые полностью размещены на одной стороне платформы (точная асимметрическая нагрузка).

\*\*\* Под циклами работы мы имеем в виду самоходное движение на 20 м. с полным подъемником и спуском с максимальной высоты, с регулированием загружаемой панели.